

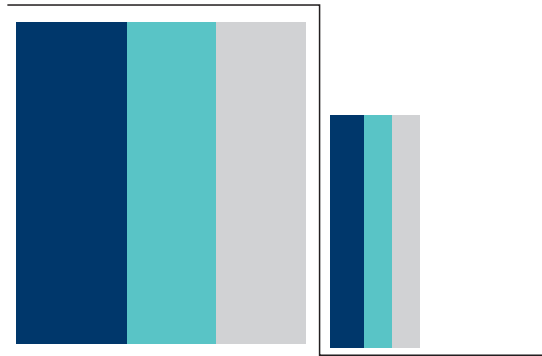
 Инструкция по сборке Andromeda B
SHOWER ENCLOSURE ANDROMEDA-B INSTRUCTION





Мы благодарим вас за то, что вы выбрали B&H. Пожалуйста, прочтите внимательно инструкцию перед установкой.

We appreciate your choosing of B&H Shower Products, and wish you a pleasant experience with our products and service. Please read Instruction carefully before installation.



Уход и обслуживание Notice and Maintenance

1. Необходимо регулярно очищать и регулировать ролики.

Cleaing the sliding track and adjust rollers regularly;

2. При очистке любых элементов необходимо использовать только тёплую мыльную воду и мягкую губку. Не допускается к использованию при очистке любых элементов абразивные чистящие порошки - это может привести к повреждению поверхности.

CLEANING- use only warm soapy water and damp cloth/sponge on a regular basis; Do not use abrasive scouring powders, chemicals or aerosol cleaners- these may result in damage to the surfaces, in particular, the plated component parts;

3. Не допускайте попадания пальцев рук между движущимися частями.

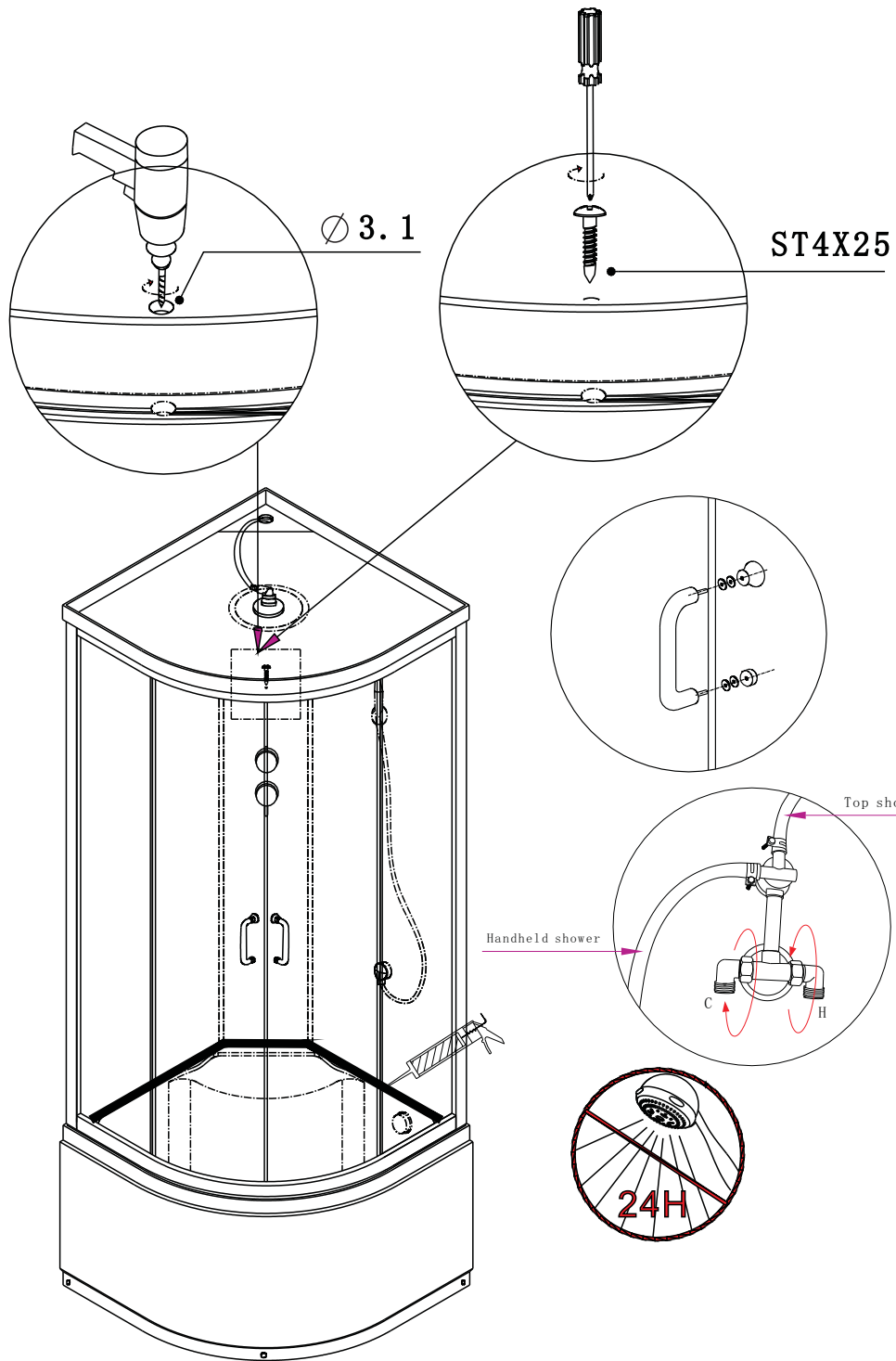
Do not put your hands between glass doors when sliding;

4. Не допускается поднимать установленное изделие.

Do not climb shower enclosure;

5. Не допускается виснуть на дверцах.

Do not hang heavy articles on shower enclosure;




 Содержание
 Catalogue

1. Проверка товара перед сборкой/установкой-1	
Check Appearance of Shower Enclosure	
2. Комплектность _____ 2	
Picture of Parts	
3. Порядок сборки _____ 3-11	
Scheme of Installation	
4. Уход и обслуживание _____ 12	
Notice and Maintenance	





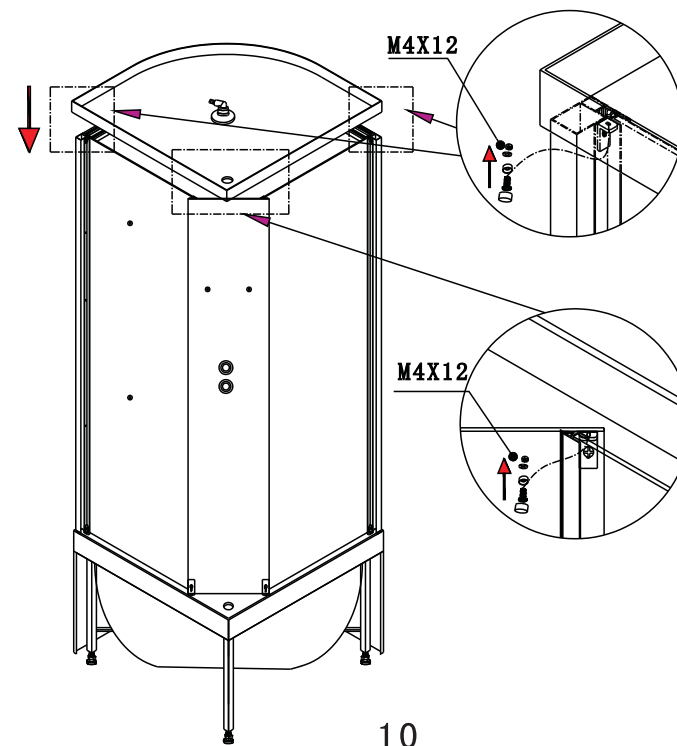
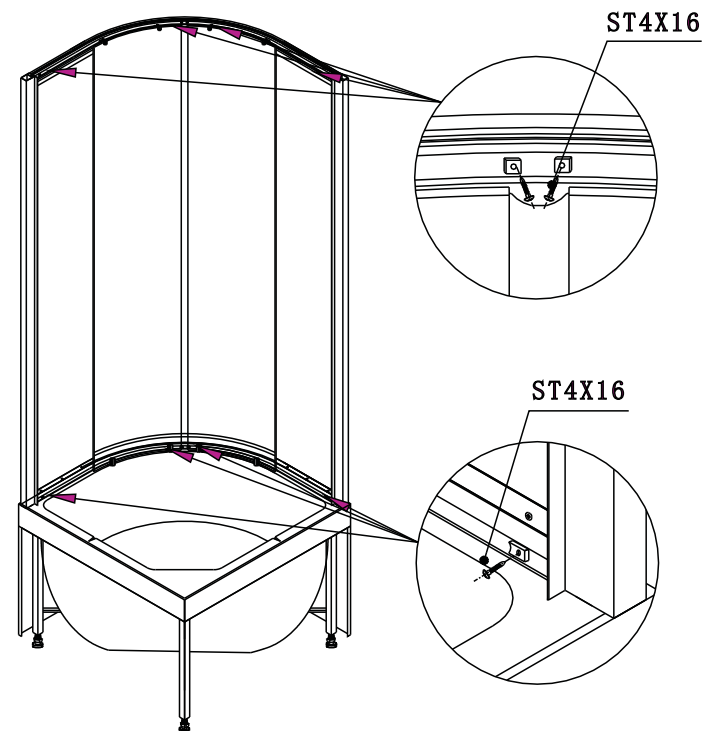
Проверка товара перед сборкой/установкой
Check Appearance of Shower Enclosure.

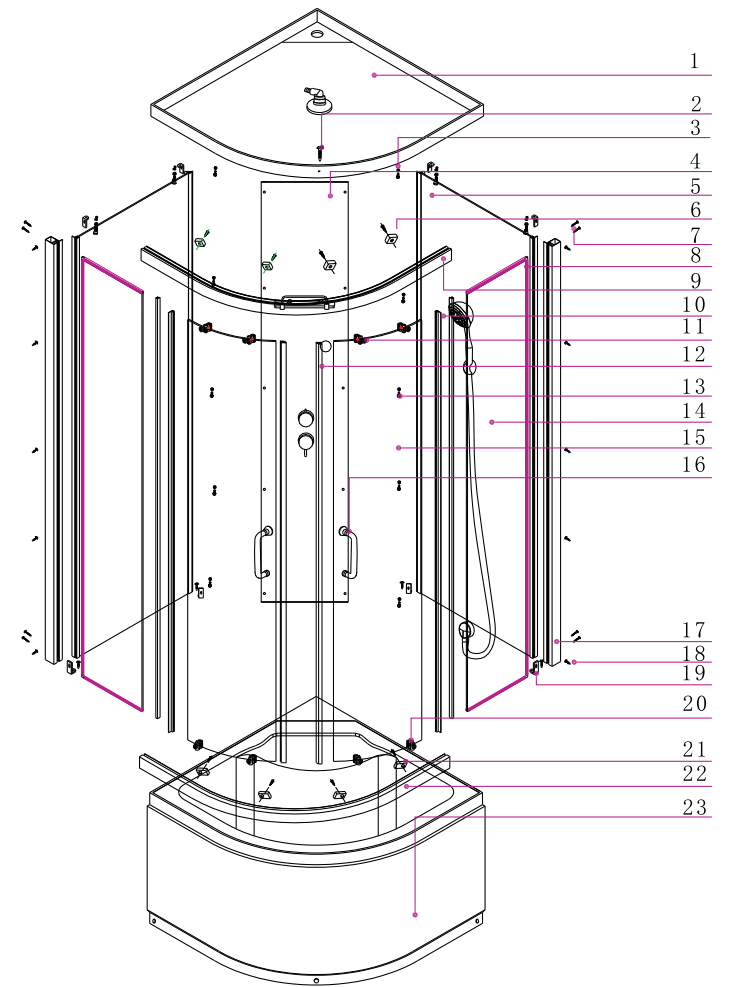
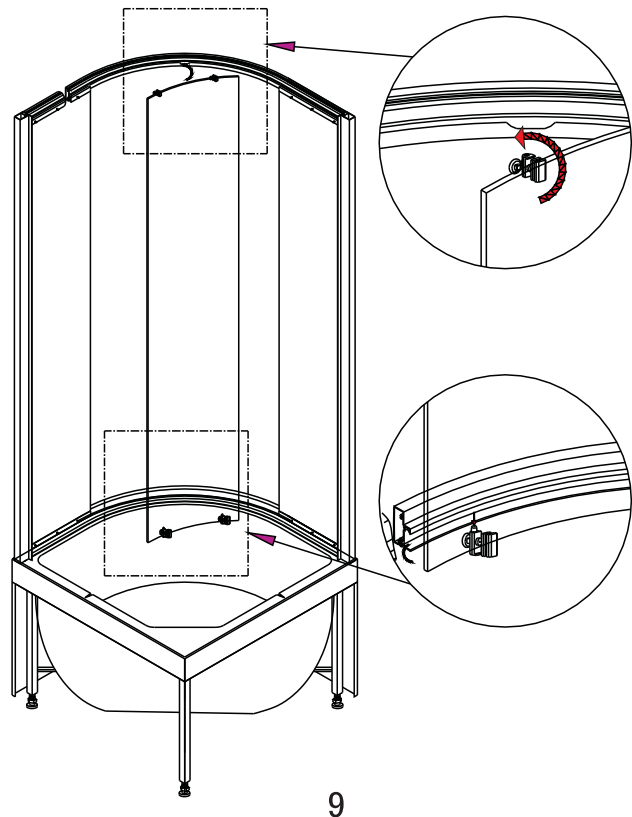
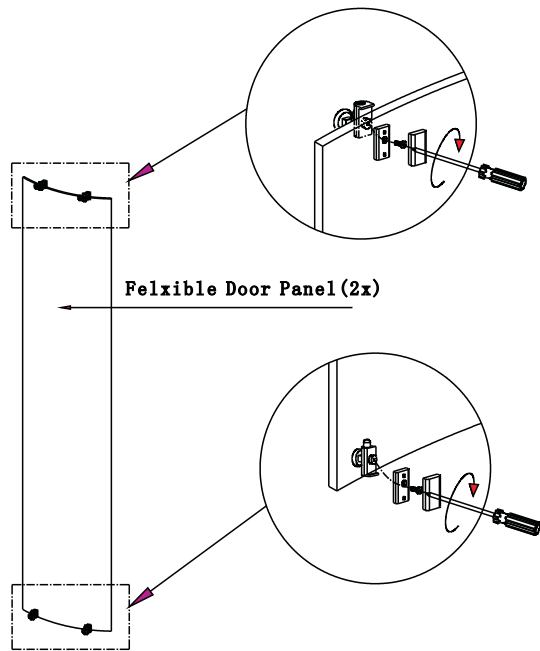
1. О любых обнаруженных дефектах товара необходимо сообщить до начала сборки/установки.

Any defects must be reported to B&N before assembly / installation.

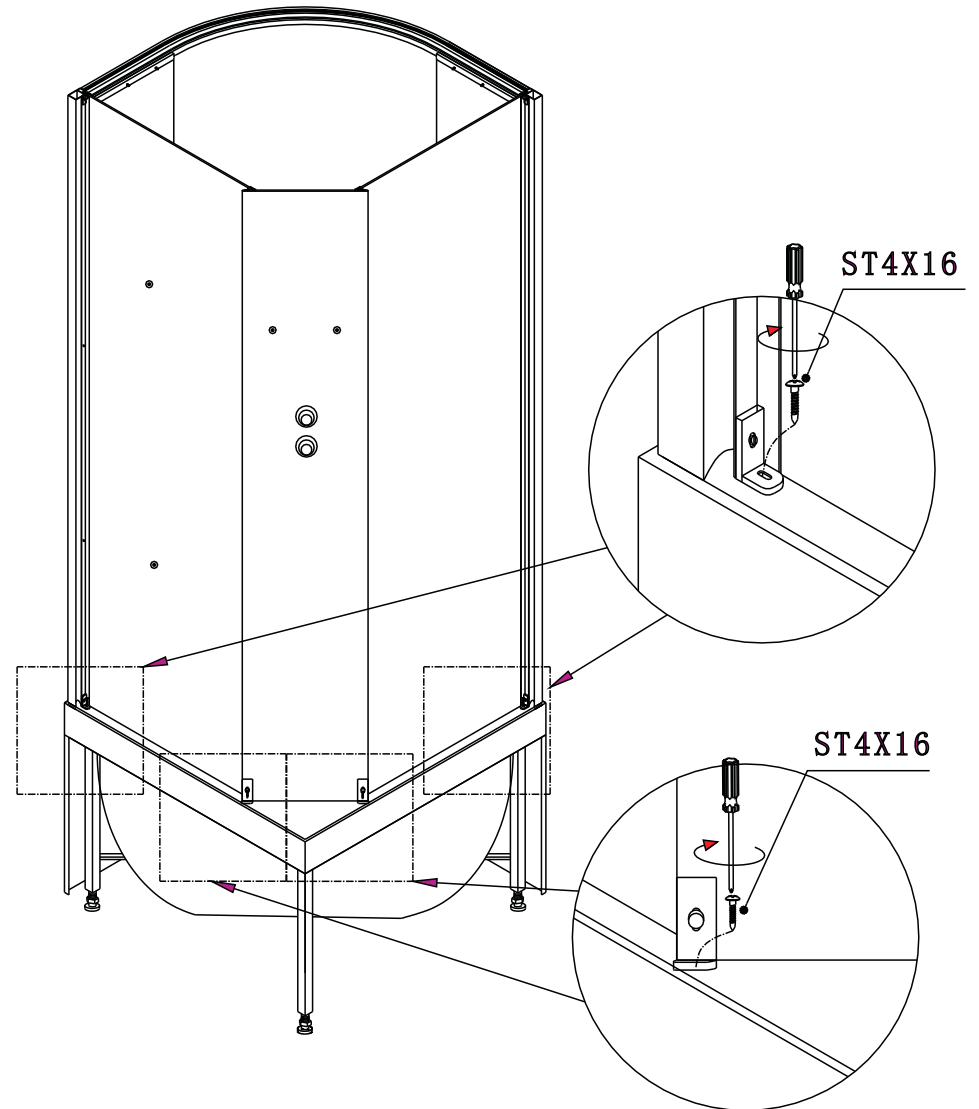
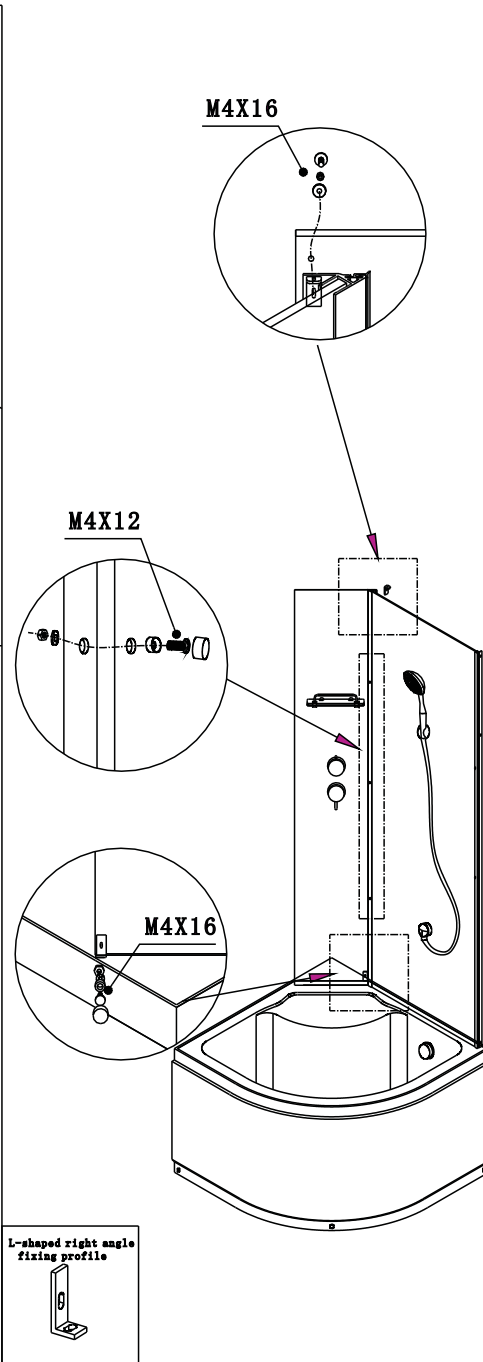
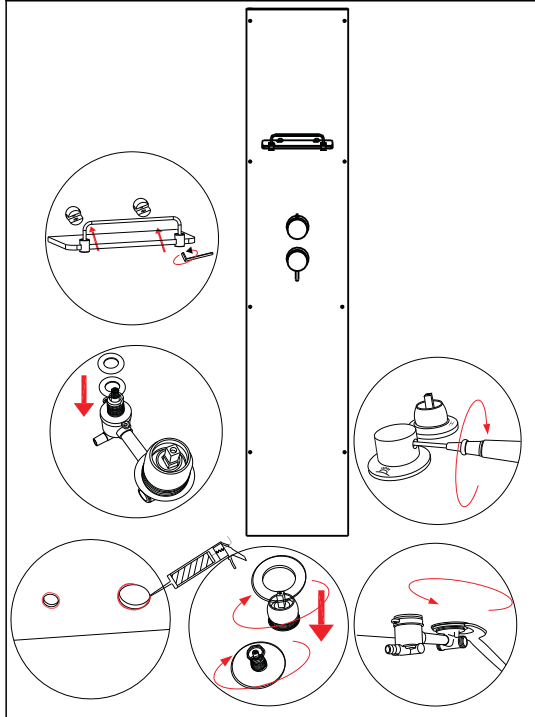
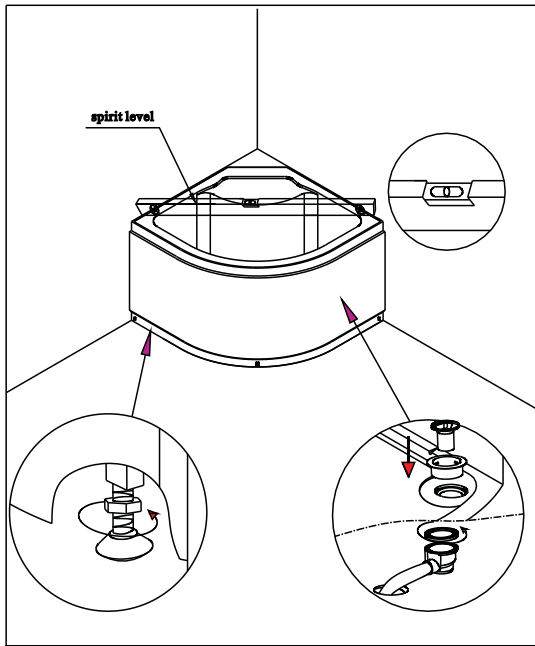
2. Претензии о обнаруженных дефектах товара принимаются только до начала сборки/установки.

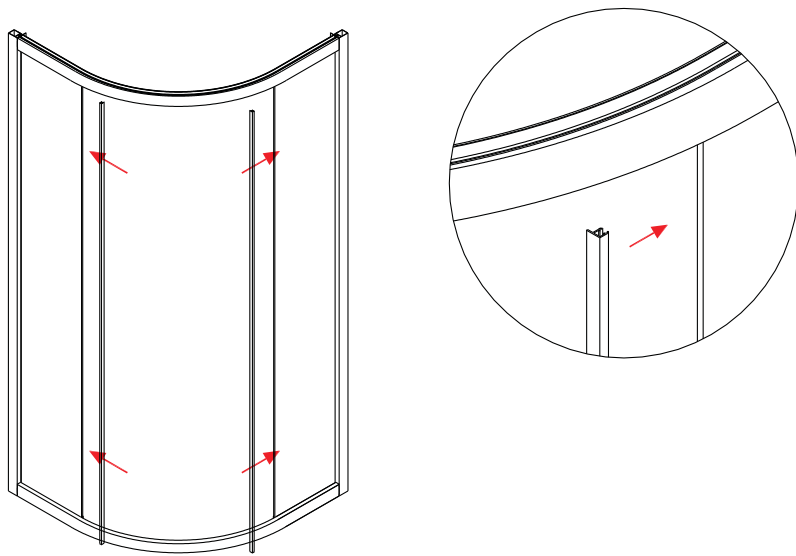
Claims for imperfections will only be accepted prior to assembly / installation.





Assembling tools		2	3	6	
		 1x	 4x	 4x 4x	
7	8	10	11	12	13
 8x	 2x	 2x 2x	 4x	 1x	 10x
16	18	19	20	21	
 2x	 10x	 8x 4x	 4x	 4x 4x	





Гидравлическое подключение душевого бокса:

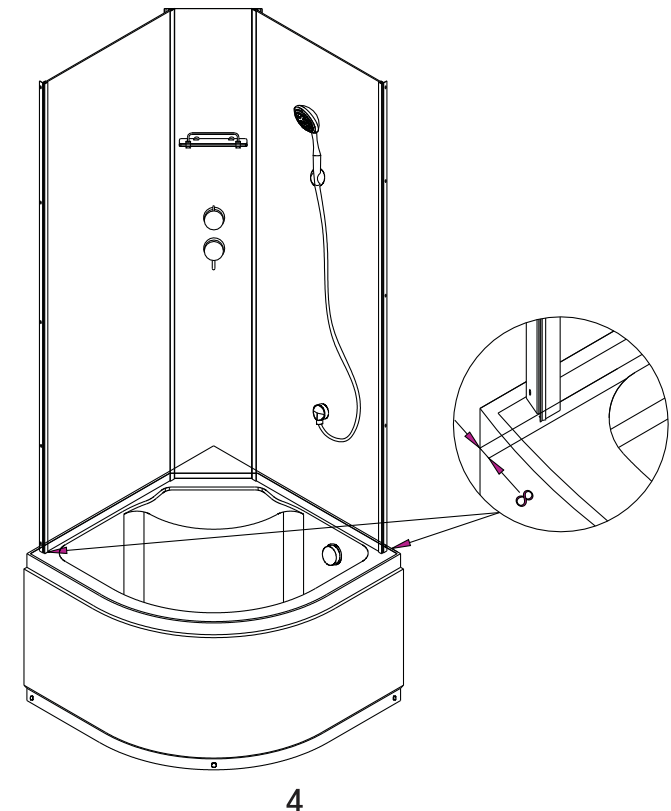
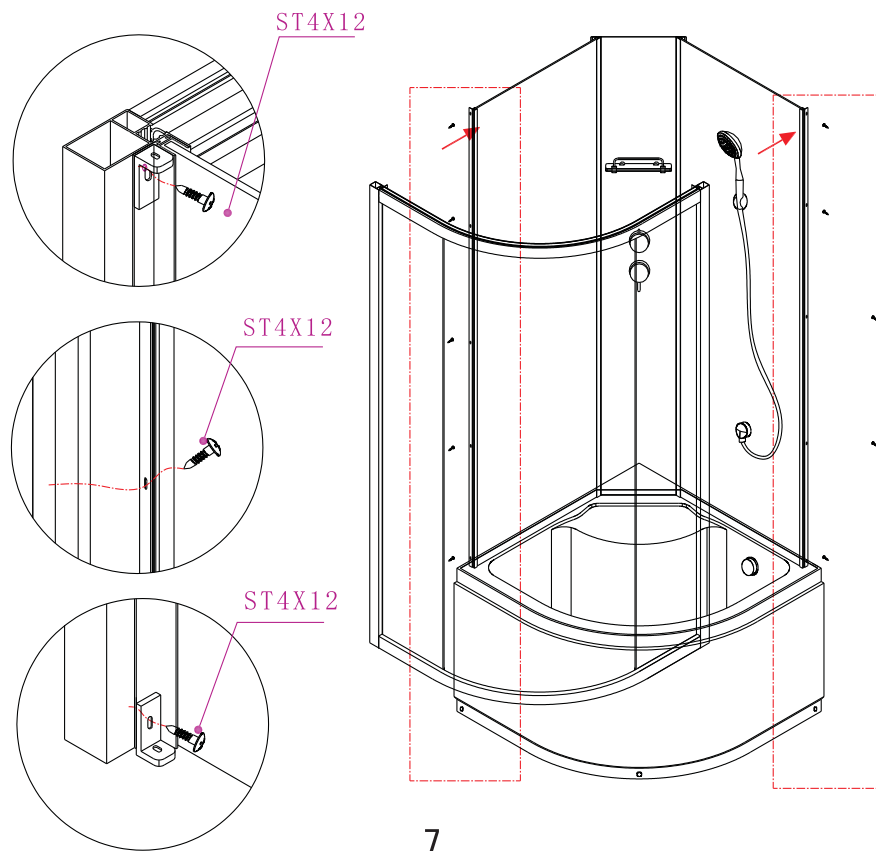
- к магистралям холодной и горячей воды-гибкая подводка с накидной гайкой 1/2;
- к канализации — D подк.=50 мм;
- на питающих трубопроводах горячей и холодной воды должны быть установлены запорные краны, расположенные в легкодоступном месте. (отключаются, когда душевая кабина не используется);
- подключение холодной и горячей воды должно производиться через очистные фильтры тонкой очистки с сеткой 300 мкм (для обеспечения длительной работы душевой кабины);
- Максимально допустимая температура горячей воды — 55°C .

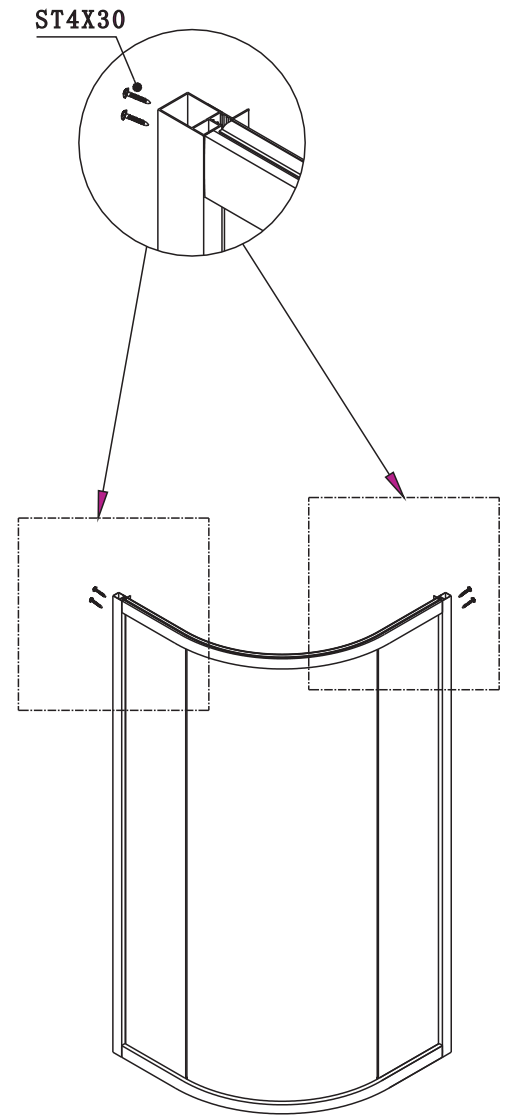
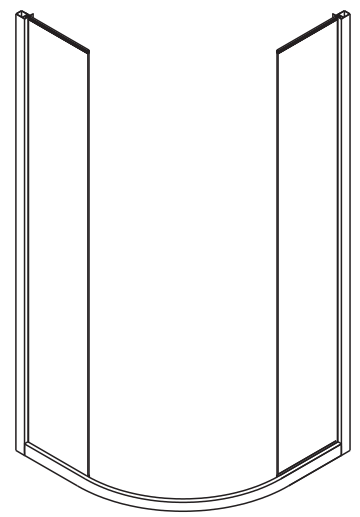
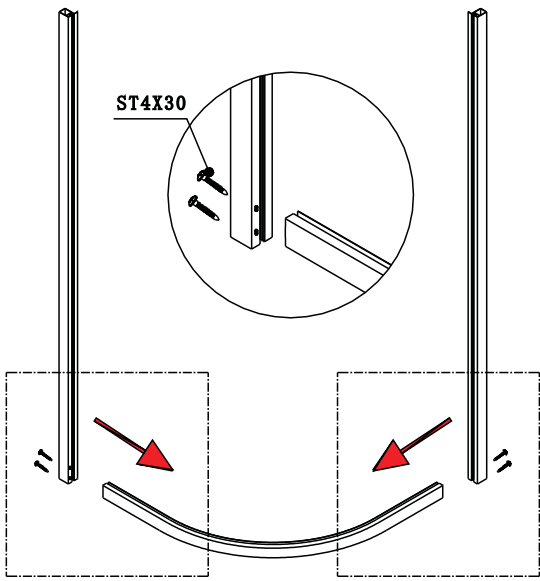
Требования к помещению:

- минимальная высота — 2400 мм;
- гидроизоляция пола;
- наличие свободного места при сборке душевой кабины: расстояние от ограждающих конструкций до кабины не менее 600 мм.

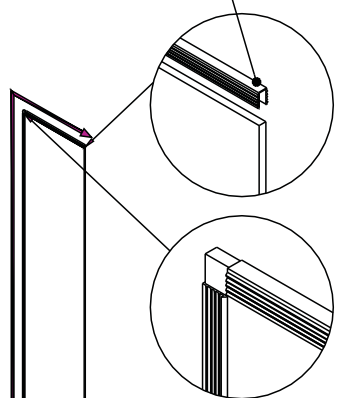
Место под душевой бокс/кабину:

Канализационный патрубок должен быть расположен на уровне пола.

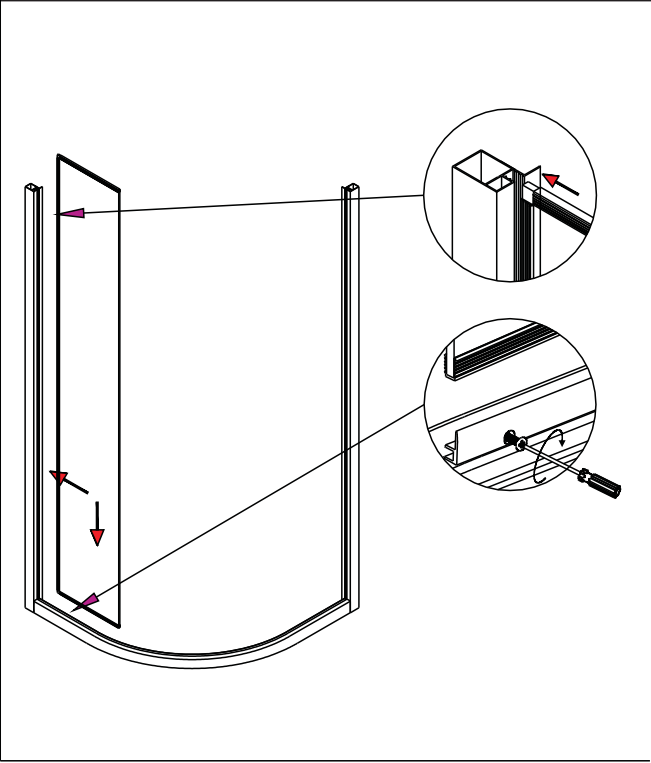
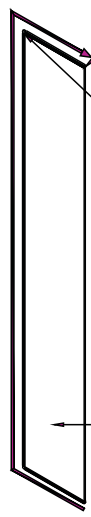




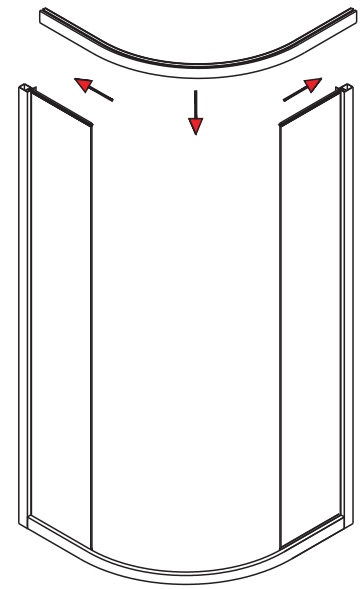
u-shaped stripe



Fixed Door Panel (2x)



5



6